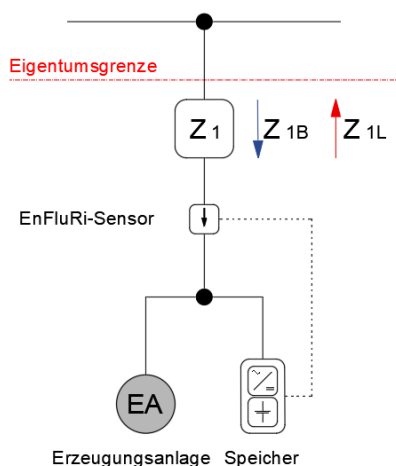


Auswahlblatt S1/S2: Messkonzepte für Speicher OHNE Bezug aus dem öffentlichen Netz

Bitte zutreffendes Messkonzept (MK) ankreuzen

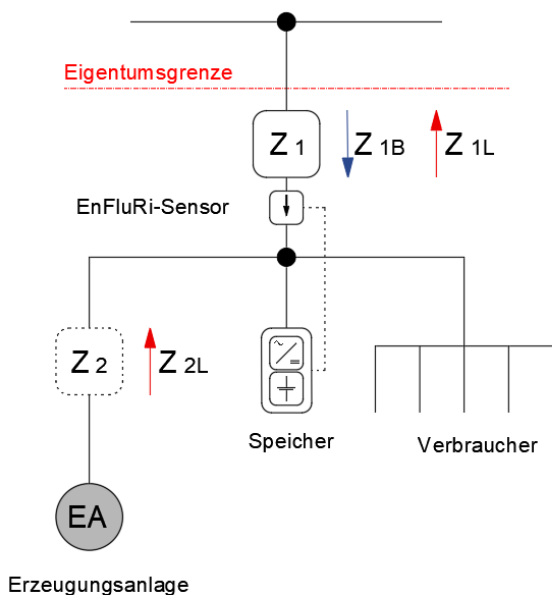
MK S1: Speicherschema mit reiner Volleinspeisung



Anwendungsbeispiele:

- Volleinspeisung ohne sonstigen Bezug

MK S2: Speicherschema mit Verbraucher



Anwendungsbeispiele:

- PV-Anlage mit Speicher und Verbraucher

Anmerkung:

Der Zähler Z2 ist erforderlich bei PV-Anlagen > 30 kWp

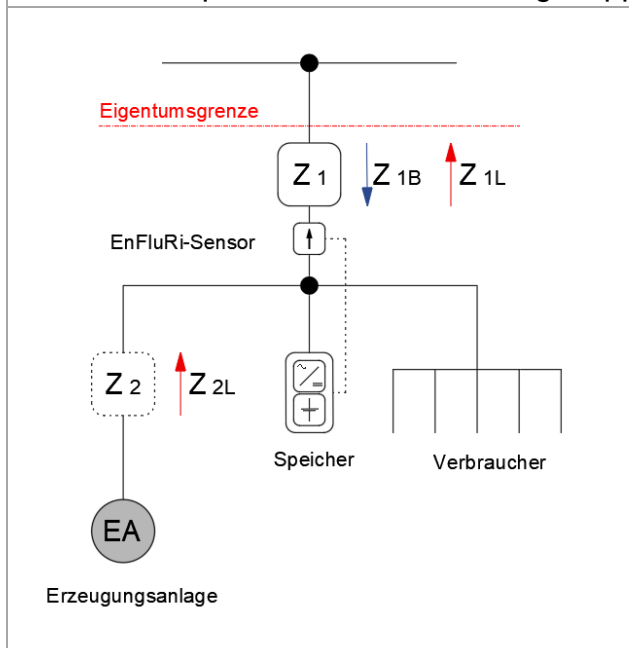
Anlagenstandort: Straße, PLZ, Ort

Anlagenbetreiber: Datum, Unterschrift

Auswahlblatt S3/S4: Messkonzepte für Speicher OHNE Lieferung in das öffentliche Netz

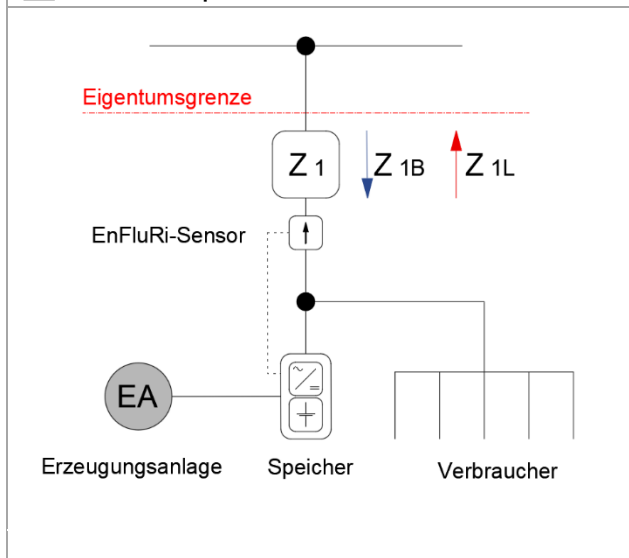
Bitte zutreffendes Messkonzept (MK) ankreuzen

MK S3: Speicherschema mit AC-gekoppeltem Speichersystem



Anmerkung:
Der Zähler Z2 ist erforderlich bei PV-Anlagen > 30 kWp

MK S4: Speicherschema mit AC- oder DC-gekoppeltem Speichersystem



Anlagenstandort: Straße, PLZ, Ort

Anlagenbetreiber: Datum, Unterschrift